

ST 010 201 0705



- sporgenza 200 mm
- bocca fissa
- Getto squadrato formato da 40 getti singoli
- diametro foro piletta 35 mm
- diametro foro rubinetteria 40 mm
- rosetta 60 x 60 mm
- portata max 4,5 l/min
- senza piombo
- Questo prodotto può aiutare un edificio a soddisfare i requisiti dei Green Building Rating Systems, ad es. LEED®, BREEAM®, DGNB

	Champagne (Oro 22k)	ST 010 201 0705-47
	Cromato	ST 010 201 0705-00
	Platinato spazzolato	ST 010 201 0705-06
	Dark Chrome	ST 010 201 0705-19
	Champagne spazzolato (Oro 22k)	ST 010 201 0705-46
	Dark Platinum spazzolato	ST 010 201 0705-99

Componenti singoli di questo set

Per questo set sono necessari i seguenti componenti

1x 13 800 705-47



1x 36 607 706-47



1x 36 607 707-47



ST 010 201 0705



- sporgenza 200 mm
- bocca fissa
- Getto squadrato formato da 40 getti singoli
- diametro foro 37 mm
- senza piombo
- ingresso 1/2"
- montaggio con attacco rapido
- portata max 4,5 l/min
- Questo prodotto può aiutare un edificio a soddisfare i requisiti dei Green Building Rating Systems, ad es. LEED®, BREEAM®, DGNB

	Champagne (Oro 22k)	13 800 705-47
	Cromato	13 800 705-00
	Platinato spazzolato	13 800 705-06
	Dark Chrome	13 800 705-19
	Champagne spazzolato (Oro 22k)	13 800 705-46
	Dark Platinum spazzolato	13 800 705-99

ST 010 201 0705

mm [inches]

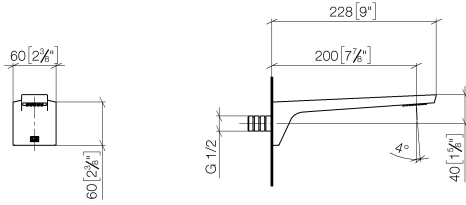
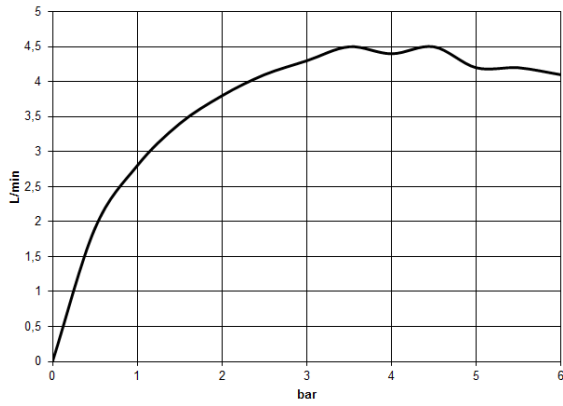


Diagramma di portata

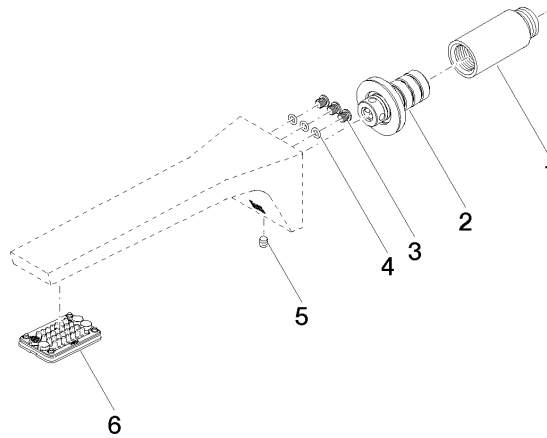


Certificati

IAPMO_N-4976. IAPMO_8834 (1). IAPMO_6397.

ST 010 201 0705

Parts for other
finishes can be found
here: Cromato



Elenco delle parti di ricambio

N.	Codice articolo	Denominazione	Quantità necessaria	Tempo di produzione
1	09 24 03 081 10 90	prolunga	1	2
2	90 24 03 108 01 90	set di nippel	1	2
3	09 30 30 113 20 90	vite	3	2
4	09 14 10 001 90	guarnizione	3	2
5	90 31 11 004 00 90	perno	1	2
6	90 11 02 297 00 90	rompigetto	1	2

ST 010 201 0705



- rosetta 60 x 60 mm
- con contrassegno freddo
- parte superiore con perno e boccia accorciabili

	Champagne (Oro 22k)	36 607 706-47
	Cromato	36 607 706-00
	Platinato spazzolato	36 607 706-06
	Dark Chrome	36 607 706-19
	Champagne spazzolato (Oro 22k)	36 607 706-46
	Dark Platinum spazzolato	36 607 706-99

Prodotti complementari necessari



- Rubinetto da incasso 1/2" -** 35 607 970 90
- Profondità d'incasso max. 150 mm
 - profondità d'incasso min. 105 mm

ST 010 201 0705

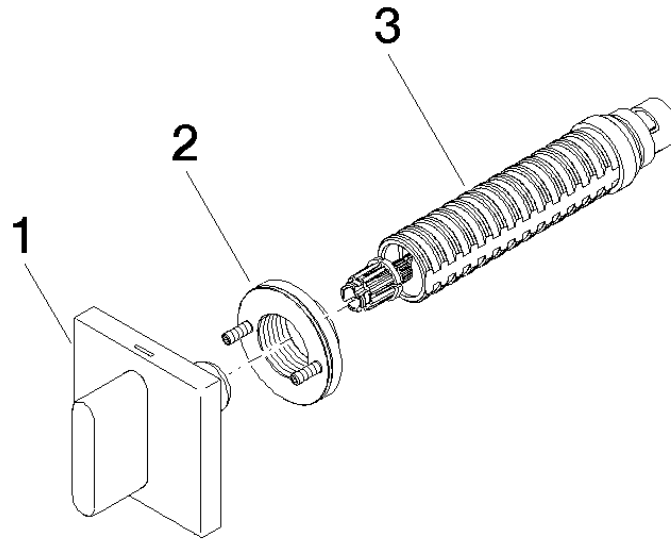
mm [inches]



Certificati

LGA_29931.

WRAS_2010066.



Elenco delle parti di ricambio

N.	Codice articolo	Denominazione	Quantità necessaria	Tempo di produzione
1	90 20 70 051 02-47	manopola (cold)	1	30
2	90 21 02 108 00 90	rondella	1	2
3	90 90 03 143 00 90	parte superiore	1	2

ST 010 201 0705

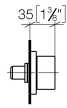
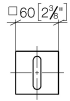


- rosetta 60 x 60 mm
- con contrassegno caldo
- parte superiore con perno e boccia accorciabili

	Champagne (Oro 22k)	36 607 707-47
	Cromato	36 607 707-00
	Platinato spazzolato	36 607 707-06
	Dark Chrome	36 607 707-19
	Champagne spazzolato (Oro 22k)	36 607 707-46
	Dark Platinum spazzolato	36 607 707-99

ST 010 201 0705

mm [inches]



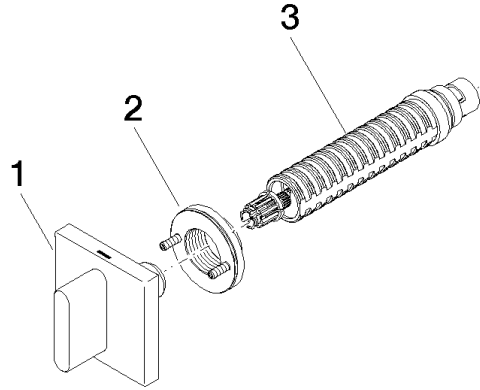
Certificati

LGA_29931.

WRAS_2010066.

ST 010 201 0705

Parts for other
finishes can be found
here: Cromato



Elenco delle parti di ricambio

N.	Codice articolo	Denominazione	Quantità necessaria	Tempo di produzione
1	90 20 70 051 03-47	manopola (hot)	1	30
2	90 21 02 108 00 90	rondella	1	2
3	90 90 03 142 00 90	parte superiore	1	2